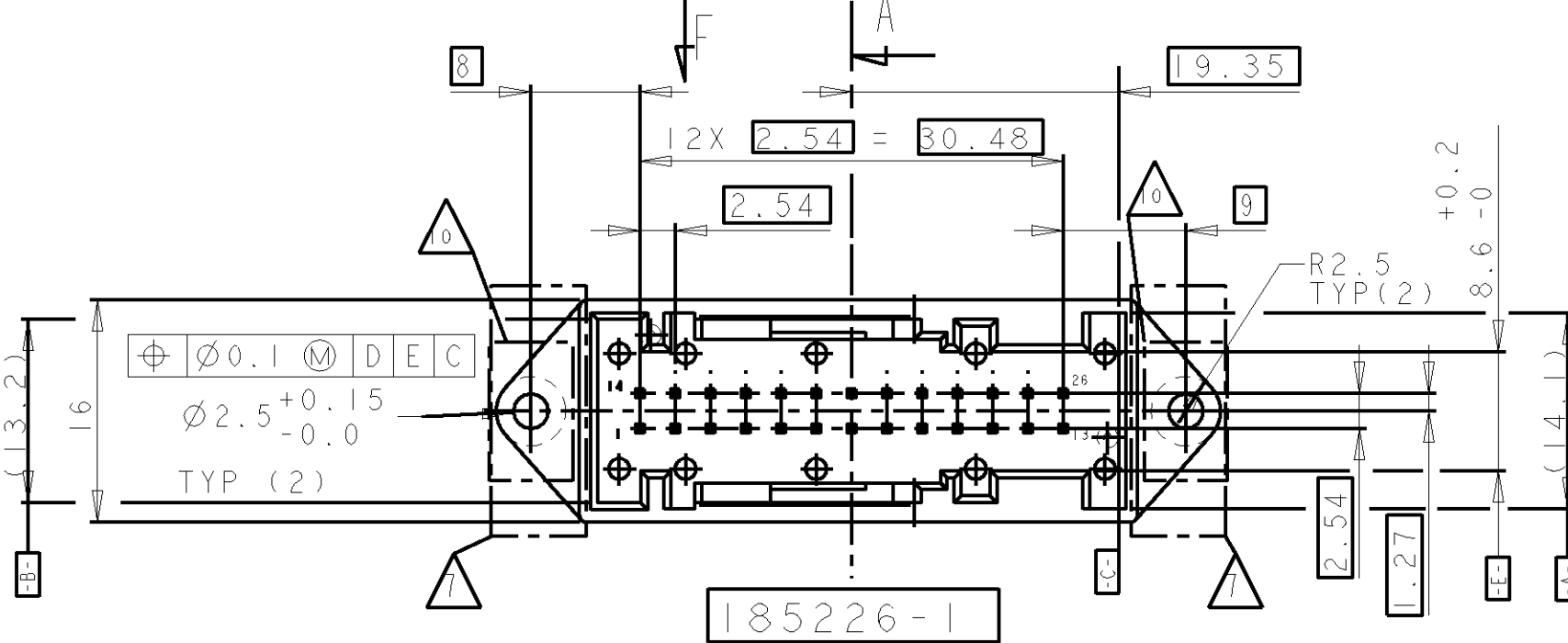
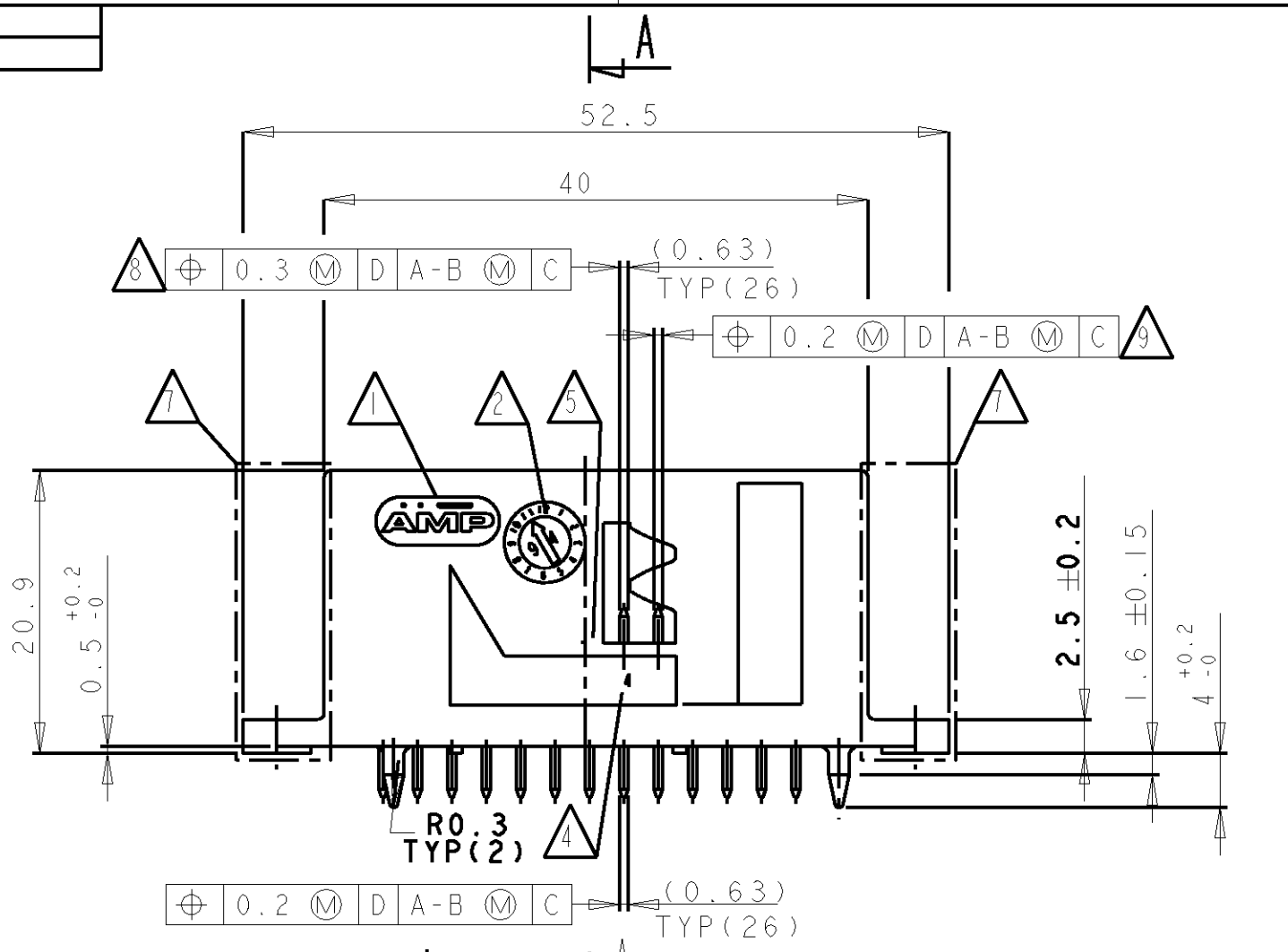
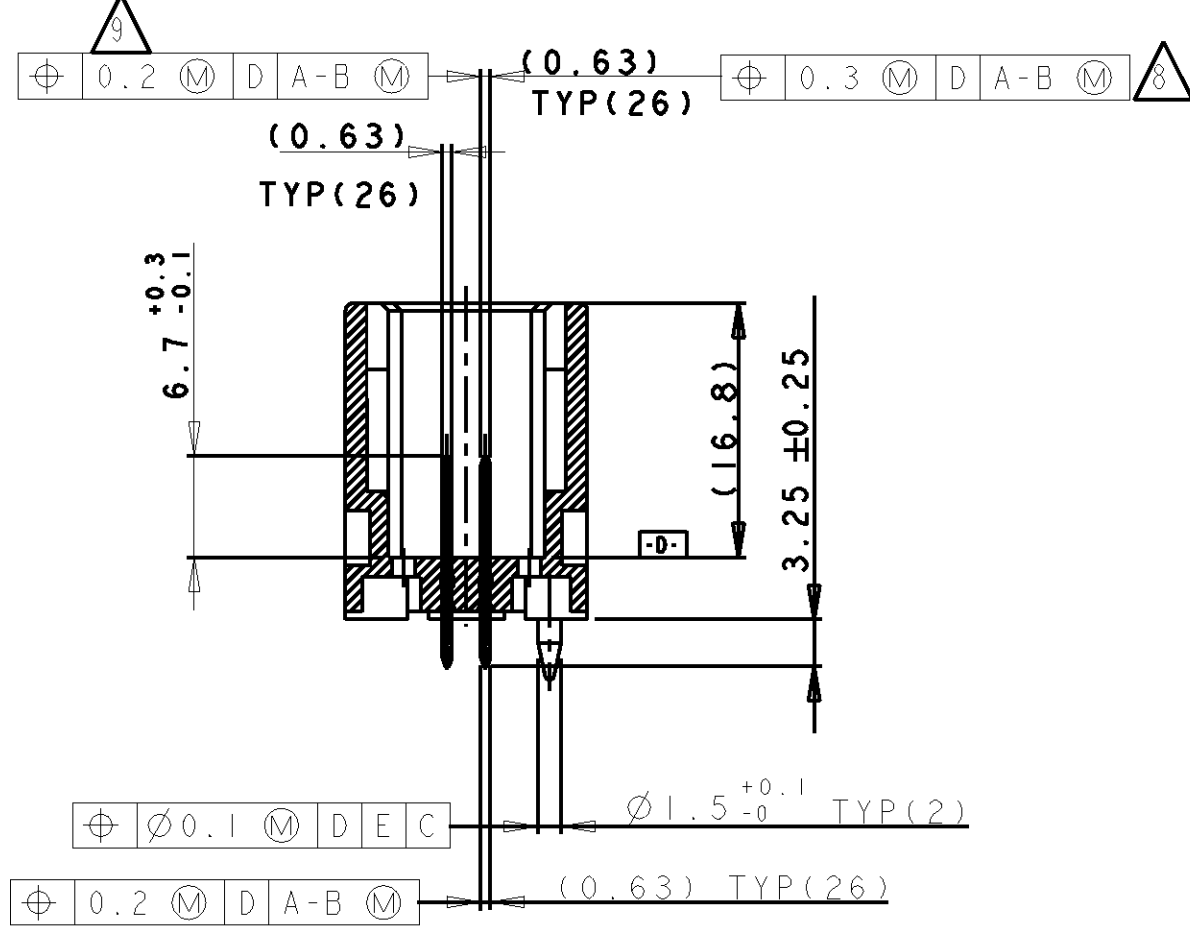


THIS DRAWING IS UNPUBLISHED. RELEASED FOR PUBLICATION 20  
 © COPYRIGHT BY ALL RIGHTS RESERVED.

LOC			DIST			REVISIONS		
P	LTR	DESCRIPTION	DATE	DWN	APVD			
F	7	H1 REVISED PER ECO-11-005150	28APR11	RK	HMR			

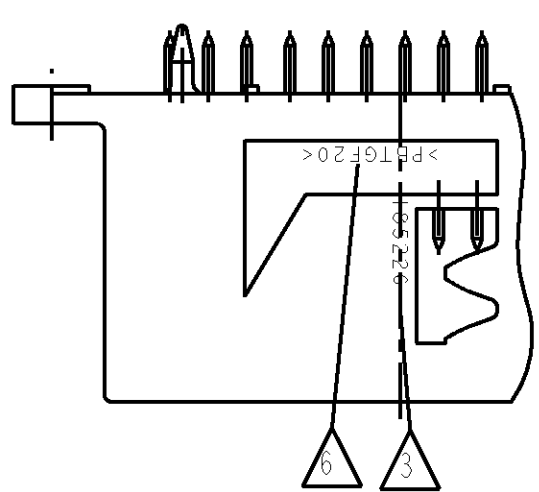
### COUPE AA



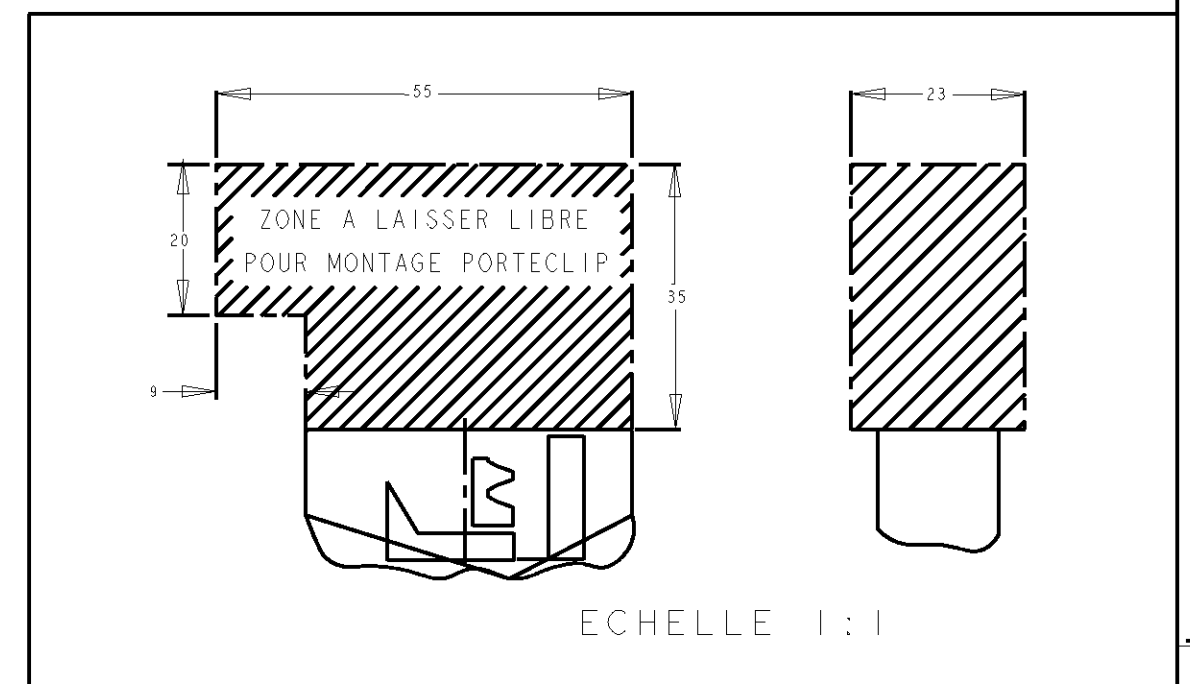
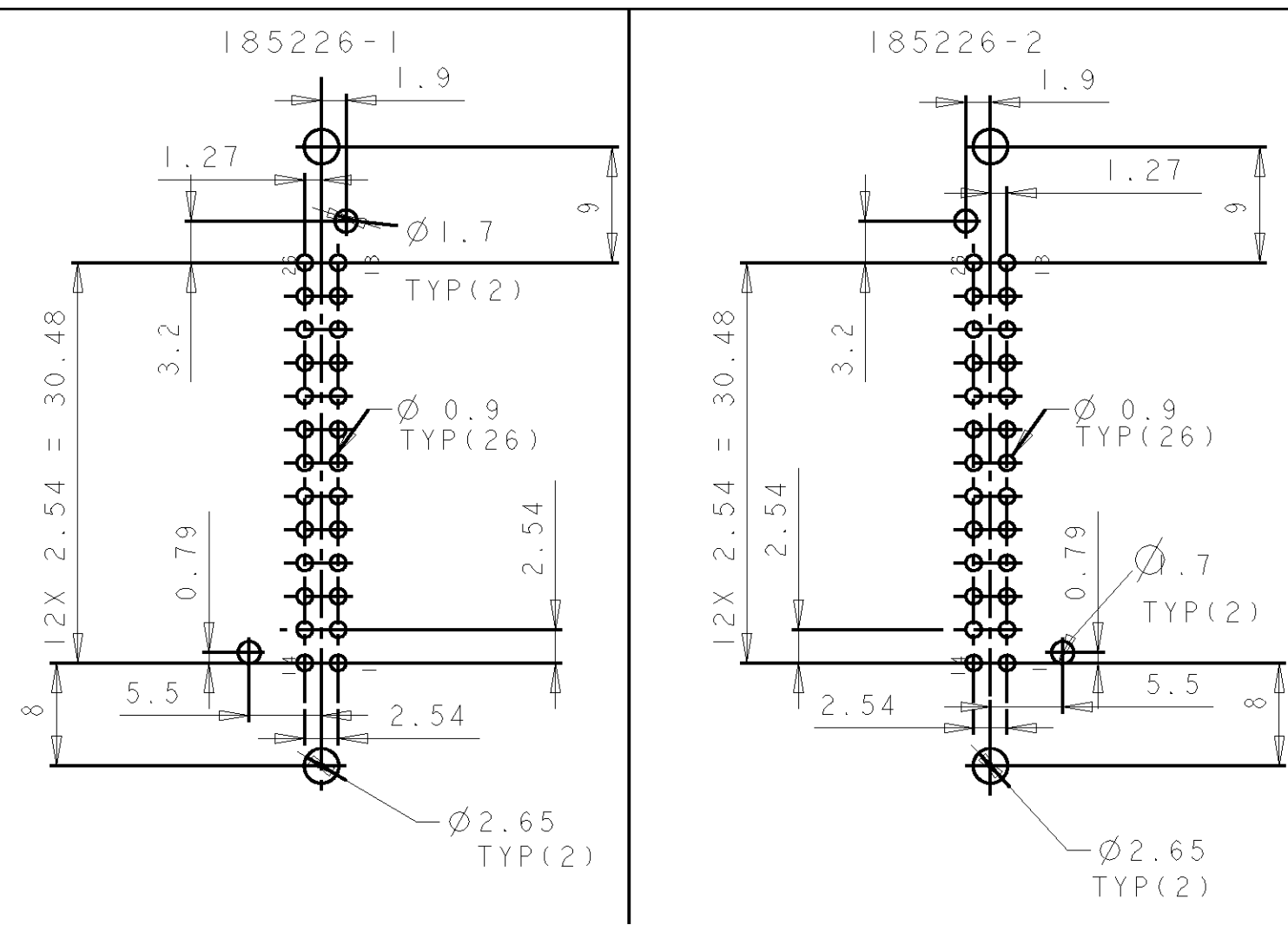
### NOTES:

- 1 LOGO D "AMP"
- 2 DATE CODE
- 3 REFERENCE DU PRODUIT ASSEMBLE
- 4 N° D'EMPREINTE DU MOULE
- 5 REVISION DU MOULE
- 6 MATIERE
- 7 ZONE POUR D'AUTRES SYSTEMES DE FIXATION
- 8 TOLERANCE AU SOMMET DE LA LANGUETTE
- 9 TOLERANCE A LA BASE DE LA LANGUETTE
- 0 ZONE POUR MONTAGE RIVET DE FIXATION

### VUE F



### POSITIONNEMENT DES ELEMENTS BROCHE (COTES NOMINALES, VUE DE DESSUS)



THERMOPLASTIQUE AVEC CHARGE VERRE	ALLIAGE CUIVRE	PRE-ETAME SUR SOUS COUCHE NICKEL
MATIERE EMBASE	MATIERE CONTACT	FINITION

DIMENSIONS:	TOLERANCES UNLESS OTHERWISE SPECIFIED:
mm	0 PLC ±
	1 PLC ±
	2 PLC ±0.3
	3 PLC ±
	4 PLC ±
MATERIAL	ANGLES ±5°
SEE TABLE	FINISH
	SEE TABLE

DWN T. NGUYEN 27-OCT-94		NAME EMBASE 26V MQS POUR CIRCUIT IMPRIME 26W MQS HEADER FOR PCB		
CHK T. MEZIN 17-JAN-95				
APVD Y. PETRONIN 17-JAN-95				
PRODUCT SPEC 108-15106				
APPLICATION SPEC	SIZE	CAGE CODE	DRAWING NO	RESTRICTED TO
WEIGHT 6.5 g	A200779	C-185226		
CUSTOMER DRAWING	SCALE 2:1	SHEET 1 OF 1	REV H1	