

Panasonic

Panasonic

JW1AFSN-DC36V-F

Số Phần:

Nhà sản xuất / Thương hiệu:

Mô tả Sản phẩm

Bảng dữ liệu:

Tình trạng của RoHS

Điều kiện chứng khoán

Chuyển từ

Cách vận chuyển

JW1AFSN-DC36V-F

Panasonic

JW RELAY 1 FORM A 36V 10A

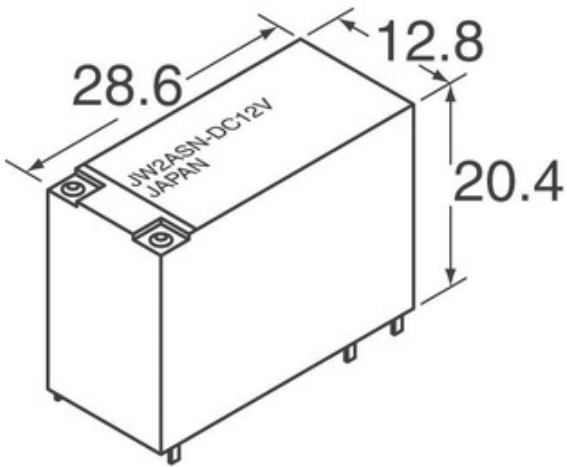
JW1AFSN-DC36V-F.pdf

Không có chì / RoHS Tuân thủ

38069 pcs stock

Hồng Kông

DHL/Fedex/TNT/UPS/EMS



YÊU CẦU BÁO GIÁ

Hình ảnh có thể là đại diện. Xem thông số kỹ thuật để biết chi tiết sản phẩm.

Thông số kỹ thuật của JW1AFSN-DC36V-F

SỐ PHẦN	JW1AFSN-DC36V-F
NHÀ CHẾ TẠO	Panasonic
SỰ MIÊU TẢ	JW RELAY 1 FORM A 36V 10A
TÌNH TRẠNG MIỄN PHÍ TÌNH TRẠNG / TÌNH TRẠNG ROHS	Không có chì / RoHS Tuân thủ
SỐ LƯỢNG HIỆN CÓ SẴN	38069 pcs
BẢNG DỮ LIỆU	JW1AFSN-DC36V-F.pdf
LOẠT	*
ĐỘ NHAY ĐỘ ẨM (MSL)	1 (Unlimited)
TÌNH TRẠNG MIỄN PHÍ / TÌNH TRẠNG ROHS	Lead free / RoHS Compliant
MIÊU TẢ CỤ THỂ	Relay Coil

thẻ liên quan

Panasonic JW1AFSN-DC36V-F	Nhà phân phối JW1AFSN-DC36V-F	Nhà cung cấp JW1AFSN-DC36V-F
Giá JW1AFSN-DC36V-F	Hình ảnh JW1AFSN-DC36V-F	Hình ảnh JW1AFSN-DC36V-F
Bảng dữ liệu PDF JW1AFSN-DC36V-F	Tải xuống tập dữ liệu JW1AFSN-DC36V-F	Bảng dữ liệu JW1AFSN-DC36V-F
Cổ phiếu JW1AFSN-DC36V-F	Mua JW1AFSN-DC36V-F	Mua Panasonic JW1AFSN-DC36V-F
Panasonic JW1AFSN-DC36V-F	Nhà cung cấp Panasonic	Nhà phân phối Panasonic
Panasonic JW1AFSN-DC36V-F	Panasonic - Consumer Division JW1AFSN-DC36V-F	Panasonic - Consumer Electronics Corp. JW1AFSN-DC36V-F
Panasonic Battery Group JW1AFSN-DC36V-F	Panasonic Electric Works - ACSD JW1AFSN-DC36V-F	Panasonic Electronic Components - Semiconductor Pr JW1AFSN-DC36V-F
Panasonic - ATG JW1AFSN-DC36V-F	Panasonic - BSG JW1AFSN-DC36V-F	Panasonic - DTG JW1AFSN-DC36V-F
Panasonic Electric Works JW1AFSN-DC36V-F	Panasonic Electronic Components JW1AFSN-DC36V-F	Panasonic Industrial Automation Sales JW1AFSN-DC36V-F
Panasonic Semiconductor JW1AFSN-DC36V-F		

những sản phẩm liên quan

<p>JW1AFSN-DC5V-F Nhà sản xuất của: Panasonic Sự miêu tả: RELAY GEN PURPOSE SPST 10A 5V Trong kho: 28185 pcs RFQ</p>	<p>JW1AFSN-DC24V Nhà sản xuất của: Panasonic Sự miêu tả: RELAY GEN PURPOSE SPST 10A 24V Trong kho: 4181 pcs RFQ</p>
<p>JW1AFSN-DC24V-TUV-F Nhà sản xuất của: Panasonic Sự miêu tả: JW RELAY 1 FORM A 24V 10A Trong kho: 39266 pcs RFQ</p>	<p>JW1AFSN-DC48V-TV Nhà sản xuất của: Panasonic Sự miêu tả: RELAY GEN PURPOSE SPST 10A 48V Trong kho: 40394 pcs RFQ</p>
<p>JW1AFSN-DC24V-F Nhà sản xuất của: Panasonic Sự miêu tả: RELAY GEN PURPOSE SPST 10A 24V Trong kho: 28810 pcs RFQ</p>	<p>JW1AFSN-DC18V Nhà sản xuất của: Panasonic Sự miêu tả: RELAY GEN PURPOSE SPST 10A 18V Trong kho: 44608 pcs RFQ</p>
<p>JW1AFSN-DC24V-TV Nhà sản xuất của: Panasonic Sự miêu tả: RELAY GEN PURPOSE SPST 10A 24V Trong kho: 39989 pcs RFQ</p>	<p>JW1AFSN-DC48V-F Nhà sản xuất của: Panasonic Sự miêu tả: RELAY GEN PURPOSE SPST 10A 48V Trong kho: 31362 pcs RFQ</p>
<p>JW1AFSN-DC24V-TV-F Nhà sản xuất của: Panasonic Sự miêu tả: JW RELAY 1 FORM A 24V 10A Trong kho: 33848 pcs RFQ</p>	<p>JW1AFSN-DC48V-TV-F Nhà sản xuất của: Panasonic Sự miêu tả: JW RELAY 1 FORM A 48V 10A Trong kho: 37571 pcs RFQ</p>
<p>JW1AFSN-DC5V Nhà sản xuất của: Panasonic Sự miêu tả: RELAY GEN PURPOSE SPST 10A 5V Trong kho: 3779 pcs RFQ</p>	<p>JW1AFSN-DC48V Nhà sản xuất của: Panasonic Sự miêu tả: RELAY GEN PURPOSE SPST 10A 48V Trong kho: 40277 pcs RFQ</p>