



Agastat Relays / TE Connectivity

OAC-5A

Số Phần:

OAC-5A

Nhà sản xuất / Thương hiệu:

Agastat Relays / TE Connectivity

Mô tả Sản phẩm

AC OUTPUT MODULE 3A

Bảng dữ liệu:

OAC-5A.pdf

Tình trạng của RoHS

Không có chì / RoHS Tuân thủ

Điều kiện chứng khoán

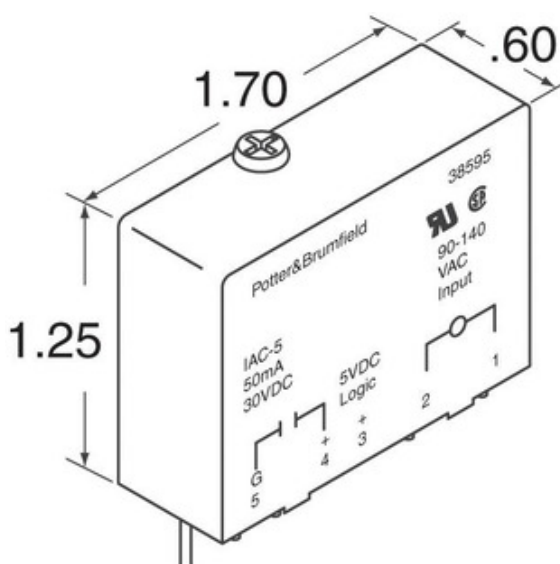
4645 pcs stock

Chuyển từ

Hồng Kông

Cách vận chuyển

DHL/Fedex/TNT/UPS/EMS



Hình ảnh có thể là đại diện. Xem thông số kỹ thuật để biết chi tiết sản phẩm.

Thông số kỹ thuật của OAC-5A

SỐ PHẦN	OAC-5A
NHÀ CHẾ TẠO	Agastat Relays / TE Connectivity
SỰ MIÊU TẢ	AC OUTPUT MODULE 3A
TÌNH TRẠNG MIỄN PHÍ TÌNH TRẠNG / TÌNH TRẠNG ROHS	Không có chì / RoHS Tuân thủ
SỐ LƯỢNG HIỆN CÓ SẴN	4645 pcs
BẢNG DỮ LIỆU	OAC-5A.pdf
VOLTAGE - OUTPUT	24 ~ 280VAC
VOLTAGE - INPUT	5VDC
Kiểu	AC Output Module
TURN ON TIME	8.33ms
TURN OFF TIME	8.33ms
PHONG CÁCH	Standard
LOẠT	OAC
VÀI CÁI TÊN KHÁC	2-1393028-8 PB698
TÌNH TRẠNG MIỄN PHÍ / TÌNH TRẠNG ROHS	Lead free / RoHS Compliant
TÍNH NĂNG	Hold Down Screw
MIÊU TẢ CỤ THỂ	AC Output Module Output Module 3A 24 ~ 280VAC Output 5VDC Supply
HIỆN TẠI - OUTPUT	3A
HIỆN TẠI - INPUT	20mA
MÀU	Black

thẻ liên quan

Agastat Relays / TE Connectivity OAC-5A	Nhà phân phối OAC-5A	Nhà cung cấp OAC-5A
Giá OAC-5A	Hình ảnh OAC-5A	Hình ảnh OAC-5A
Bảng dữ liệu PDF OAC-5A	Tải xuống tập dữ liệu OAC-5A	Bảng dữ liệu OAC-5A
Cổ phiếu OAC-5A	Mua OAC-5A	Mua Agastat Relays / TE Connectivity OAC-5A
Agastat Relays / TE Connectivity OAC-5A	Nhà cung cấp Agastat Relays / TE Connectivity	Nhà phân phối Agastat Relays / TE Connectivity
Agastat Relays / TE Connectivity OAC-5A	Axicom Relays / TE Connectivity OAC-5A	Buchanan Terminal Blocks / TE Connectivity OAC-5A
CGS Resistors / TE Connectivity OAC-5A	CII / TE Connectivity OAC-5A	Elcon Connectors / TE Connectivity OAC-5A
Holsworthy Resistors / TE Connectivity OAC-5A	Kilovac Relays / TE Connectivity OAC-5A	Neohm Resistors / TE Connectivity OAC-5A
OEG Relays / TE Connectivity OAC-5A	Products Unlimited Transformers & Relays / TE Conn OAC-5A	Q-Cee's / TE Connectivity OAC-5A
Schrack Relays / TE Connectivity OAC-5A	Sigma Inductors / TE Connectivity OAC-5A	TE Connectivity's Agastat Relays OAC-5A
TE Connectivity's Axicom Relays OAC-5A	TE Connectivity's Buchanan Terminal Blocks OAC-5A	TE Connectivity's CGS Resistors OAC-5A
TE Connectivity's CII OAC-5A	TE Connectivity's Elcon Connectors OAC-5A	TE Connectivity's Holsworthy Resistors OAC-5A
TE Connectivity's Neohm Resistors OAC-5A	TE Connectivity's OEG Relays OAC-5A	TE Connectivity's Q-Cee's OAC-5A
TE Connectivity's Schrack Relays OAC-5A	TE Connectivity's Sigma Inductors OAC-5A	TE Connectivity's Products Unlimited Transformers OAC-5A
TE Connectivity's Kilovac Relays OAC-5A		

những sản phẩm liên quan

<p>OAC15 Nhà sản xuất của: Crydom Sự miêu tả: AC OUTPUT MODULE 3A Trong kho: 2489 pcs</p> <p>RFQ</p>	<p>OAC-24 Nhà sản xuất của: Agastat Relays / TE Connectivity Sự miêu tả: AC OUTPUT MODULE 3A Trong kho: 4371 pcs</p> <p>RFQ</p>
<p>OAC-24H Nhà sản xuất của: Agastat Relays / TE Connectivity Sự miêu tả: AC OUTPUT MODULE 5A Trong kho: 5816 pcs</p> <p>RFQ</p>	<p>OAC-5 Nhà sản xuất của: Agastat Relays / TE Connectivity Sự miêu tả: AC OUTPUT MODULE 3A Trong kho: 4639 pcs</p> <p>RFQ</p>
<p>OAC24A Nhà sản xuất của: Crydom Sự miêu tả: AC OUTPUT MODULE 3.5A Trong kho: 3505 pcs</p> <p>RFQ</p>	<p>OAC15A Nhà sản xuất của: Crydom Sự miêu tả: AC OUTPUT MODULE 3A Trong kho: 3683 pcs</p> <p>RFQ</p>
<p>OAC24RN Nhà sản xuất của: Crydom Sự miêu tả: AC OUTPUT MODULE 3.5A Trong kho: 2448 pcs</p> <p>RFQ</p>	<p>OAC-24A Nhà sản xuất của: Agastat Relays / TE Connectivity Sự miêu tả: AC OUTPUT MODULE 3A Trong kho: 8040 pcs</p> <p>RFQ</p>
<p>OAC-5H Nhà sản xuất của: Agastat Relays / TE Connectivity Sự miêu tả: AC OUTPUT MODULE 5A Trong kho: 4073 pcs</p> <p>RFQ</p>	<p>OAC24 Nhà sản xuất của: Crydom Sự miêu tả: AC OUTPUT MODULE 3.5A Trong kho: 2890 pcs</p> <p>RFQ</p>
<p>OAC-15 Nhà sản xuất của: Agastat Relays / TE Connectivity Sự miêu tả: AC OUTPUT MODULE 3A Trong kho: 5767 pcs</p> <p>RFQ</p>	<p>OAC-15A Nhà sản xuất của: Agastat Relays / TE Connectivity Sự miêu tả: AC OUTPUT MODULE 3A Trong kho: 4673 pcs</p> <p>RFQ</p>