



Omron

G5LA-1-E-CF DC12

Số Phần:

Nhà sản xuất / Thương hiệu:

Mô tả Sản phẩm

Bảng dữ liệu:

Tình trạng của RoHS

Điều kiện chứng khoán

Chuyển từ

Cách vận chuyển

G5LA-1-E-CF DC12

Omron

RELAY GEN PURPOSE SPDT 5A 12V

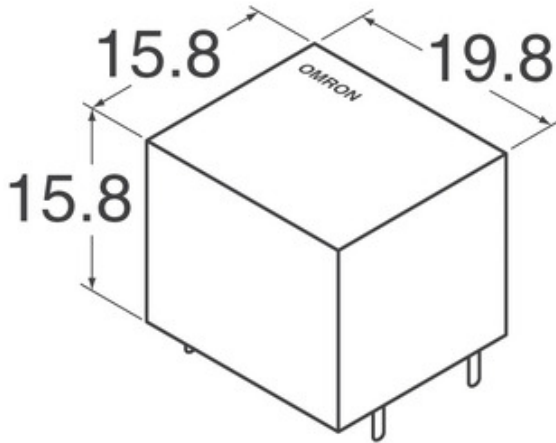
 G5LA-1-E-CF DC12.pdf

 Không có chì / RoHS Tuân thủ

4908 pcs stock

Hong Kong


DHL/Fedex/TNT/UPS/EMS



Hình ảnh có thể là đại diện. Xem thông số kỹ thuật để biết chi tiết sản phẩm.

[YÊU CẦU BÁO GIÁ](#)

Thông số kỹ thuật của G5LA-1-E-CF DC12

SỐ PHẦN	G5LA-1-E-CF DC12
NHÀ CHẾ TẠO	Omron
SỰ MIÊU TẢ	RELAY GEN PURPOSE SPDT 5A 12V
TÌNH TRẠNG MIỄN PHÍ TÌNH TRẠNG / TÌNH TRẠNG ROHS	Không có chì / RoHS Tuân thủ
SỐ LƯỢNG HIỆN CÓ SẴN	4908 pcs
BẢNG DỮ LIỆU	 G5LA-1-E-CF DC12.pdf
BẬT ĐIỆN ÁP (MAX)	9 VDC
TẮT ĐIỆN ÁP (MIN)	1.2 VDC
CHẤM DỨT PHONG CÁCH	PC Pin
VOLTAGE SWITCHING	250VAC, 24VDC - Max
LOẠI	G5LA
THỜI GIAN PHÁT HÀNH	5ms
LOẠI TIẾP SỨC	General Purpose
BAO BÌ	Tray
VÀI CÁI TÊN KHÁC	G5LA-1-E-CF DC12-ND G5LA-1-E-CFDC12 G5LA1ECFDC12
NHIỆT ĐỘ HOẠT ĐỘNG	-40°C ~ 85°C
HOẠT ĐỘNG THỜI GIAN	10ms
GẮN LOẠI	Through Hole
ĐỘ NHẠY ĐỘ ẨM (MSL)	1 (Unlimited)
TÌNH TRẠNG MIỄN PHÍ / TÌNH TRẠNG ROHS	Lead free / RoHS Compliant
TÍNH NĂNG	Insulation - Class F, Sealed - Flux Protection
MIÊU TẢ CỤ THỂ	General Purpose Relay SPDT (1 Form C) 12VDC Coil Through Hole
LIÊN HỆ ĐÁNH GIÁ (HIỆN TẠI)	5A
LIÊN HỆ CHẤT LIỆU	Silver Tin Oxide (AgSnO)
MẪU LIÊN HỆ	SPDT (1 Form C)
COIL ÁP	12VDC
COIL LOẠI	Non Latching
COIL KHÁNG	400 Ohms
COIL ĐIỆN	360 mW
COIL HIỆN TẠI	30.0mA

thẻ liên quan

Omron G5LA-1-E-CF DC12	Nhà phân phối G5LA-1-E-CF DC12	Nhà cung cấp G5LA-1-E-CF DC12
Giá G5LA-1-E-CF DC12	Hình ảnh G5LA-1-E-CF DC12	Hình ảnh G5LA-1-E-CF DC12
Bảng dữ liệu PDF G5LA-1-E-CF DC12	Tải xuống tập dữ liệu G5LA-1-E-CF DC12	Bảng dữ liệu G5LA-1-E-CF DC12
Cổ phiếu G5LA-1-E-CF DC12	Mua G5LA-1-E-CF DC12	Mua Omron G5LA-1-E-CF DC12
Omron G5LA-1-E-CF DC12	Nhà cung cấp Omron	Nhà phân phối Omron
Omron G5LA-1-E-CF DC12	Omron Electronics Inc-IA Div G5LA-1-E-CF DC12	Omron Electronics Inc-EMC Div G5LA-1-E-CF DC12
Omron Electronics LLC G5LA-1-E-CF DC12		

những sản phẩm liên quan

 <p>G5LA-1-E DC5 Nhà sản xuất của: Omron Sự miêu tả: RELAY GENERAL PURPOSE SPDT 5A 5V Trong kho: 4489 pcs</p> <p>RFQ</p>	 <p>G5LA-1-E DC24 Nhà sản xuất của: Omron Sự miêu tả: RELAY GEN PURPOSE SPDT 5A 24V Trong kho: 5853 pcs</p> <p>RFQ</p>
 <p>G5LA-1-E DC48 Nhà sản xuất của: Omron Sự miêu tả: RELAY GEN PURPOSE SPDT 5A 48V Trong kho: 4809 pcs</p> <p>RFQ</p>	 <p>G5LA-1-E-CF DC24 Nhà sản xuất của: Omron Sự miêu tả: RELAY GEN PURPOSE SPDT 5A 24V Trong kho: 3408 pcs</p> <p>RFQ</p>
 <p>G5LA-1-E-CF DC48 Nhà sản xuất của: Omron Sự miêu tả: RELAY GEN PURPOSE SPDT 5A 48V Trong kho: 6790 pcs</p> <p>RFQ</p>	 <p>G5LA-1-E DC9 Nhà sản xuất của: Omron Sự miêu tả: RELAY GENERAL PURPOSE SPDT 5A 9V Trong kho: 4627 pcs</p> <p>RFQ</p>
 <p>G5LA-1-E-CF DC9 Nhà sản xuất của: Omron Sự miêu tả: RELAY GENERAL PURPOSE SPDT 5A 9V Trong kho: 6382 pcs</p> <p>RFQ</p>	 <p>G5LA-1-E-CF-SP DC12 Nhà sản xuất của: Omron Sự miêu tả: RELAY GEN PURPOSE SPDT 5A 12V Trong kho: 3815 pcs</p> <p>RFQ</p>
 <p>G5LA-1-CF DC9 Nhà sản xuất của: Omron Sự miêu tả: RELAY GENERAL PURPOSE SPDT 5A 9V Trong kho: 6161 pcs</p> <p>RFQ</p>	 <p>G5LA-1-E DC12 Nhà sản xuất của: Omron Sự miêu tả: RELAY GEN PURPOSE SPDT 5A 12V Trong kho: 3958 pcs</p> <p>RFQ</p>
 <p>G5LA-1-HA DC12 Nhà sản xuất của: Omron Sự miêu tả: RELAY GEN PURPOSE SPDT 5A 12V Trong kho: 3655 pcs</p> <p>RFQ</p>	 <p>G5LA-1-E-CF DC5 Nhà sản xuất của: Omron Sự miêu tả: RELAY GENERAL PURPOSE SPDT 5A 5V Trong kho: 6224 pcs</p> <p>RFQ</p>